

2022年11月25日

各位

東京都港区芝浦四丁目5番4号
トーセイ株式会社
代表取締役社長 山口誠一郎
(証券コード 8923 東証プライム市場)
(証券コード S2D シンガポール証券取引所メインボード)
問い合わせ先 取締役専務執行役員 平野 昇
(TEL. 03 - 5439 - 8807)

組織変更および人事異動に関するお知らせ

当社は、2022年12月1日付で組織変更および人事異動に関し、下記の通り実施することといたしましたのでお知らせいたします。

記

1. 組織変更について

- ・アセットソリューション（以下AS）第1本部、第3本部における事業部新設
さらなる競争力の強化を目的として、AS第1本部に第3事業部を、AS第3本部に第2事業部を設置致します。
- ・AS第5本部における「アセットマネジメント事業部」新設
当社が保有する賃貸不動産のアセットマネジメント全般を専業で行う部署として「アセットマネジメント事業部」を設置致します。なお、当社が保有する不動産のプロパティ・マネジメントは、当社の100%子会社であるトーセイ・コミュニティ株式会社に移管して業務のすみ分け及び効率化を図り、アセットマネジメント事業部では賃貸管理業務に特化して、保有不動産の価値向上に努めます。

2. 人事異動について

以下、①本部長・部長人事、②その他人事 記載の通り。

① 本部長・部長人事（2022年12月1日付）

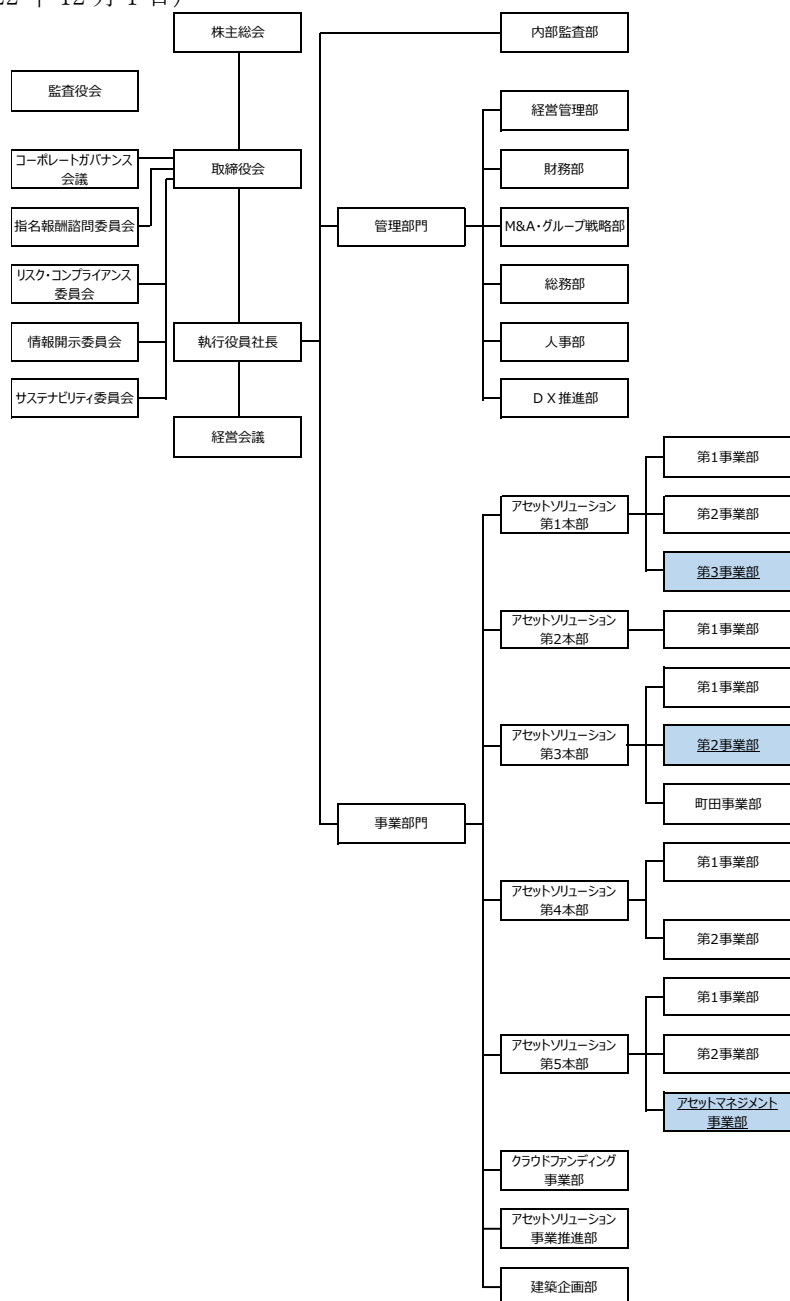
氏名	新役職名	現役職名
倉田 兼明	アセットソリューション第4本部長 兼第1事業部長	アセットソリューション第4本部 第1事業部長
松枝 健治	総務部長	総務部次長

② その他人事（2022年12月1日付）

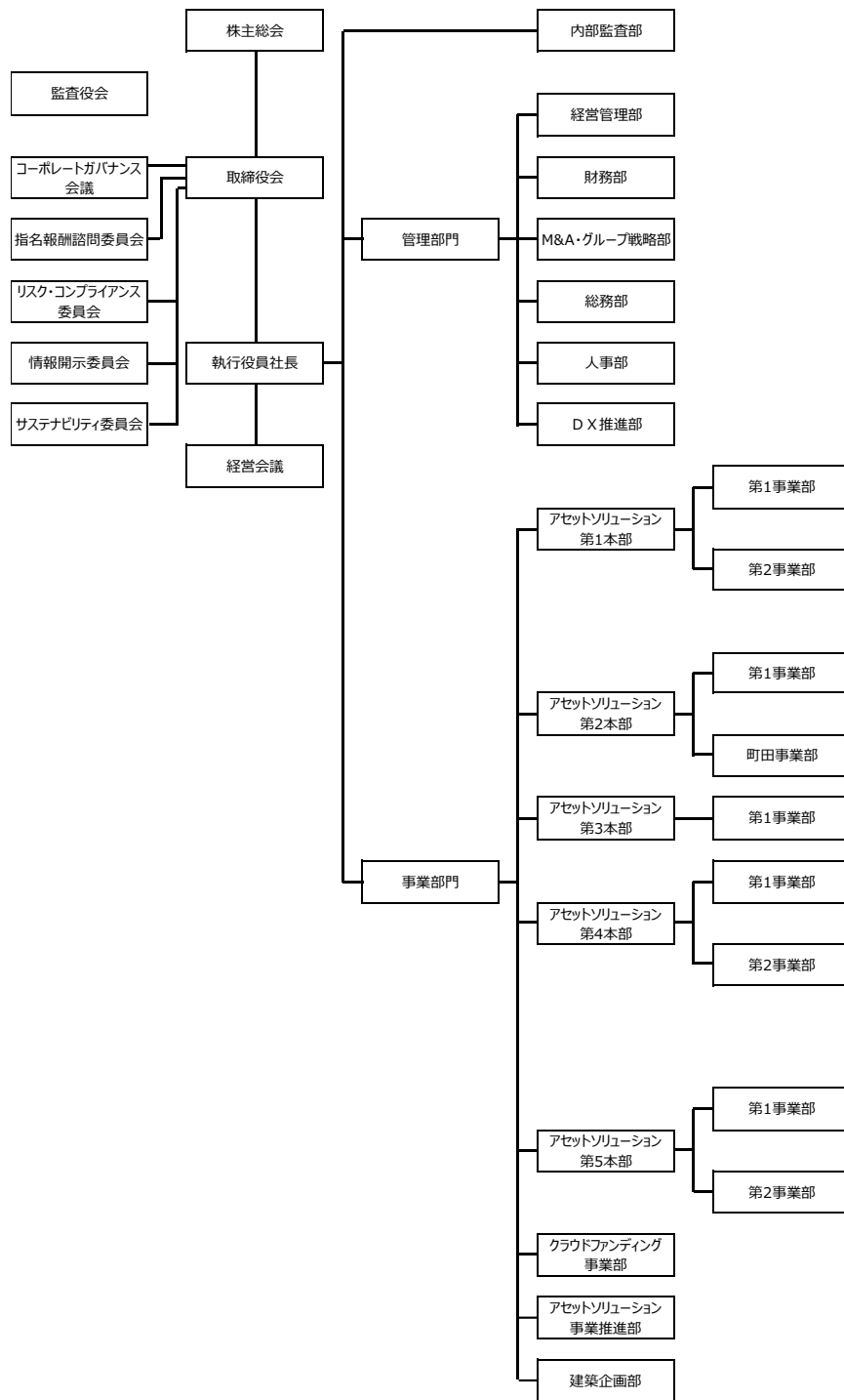
氏名	新役職名	現役職名
長谷川 幹雄	アセットソリューション第1本部 副本部長兼第2事業部長	アセットソリューション第4本部 第2事業部長
宮本 寛之	アセットソリューション第1本部 第3事業部長	アセットソリューション第1本部 第1事業部 ユニットリーダー
上野 裕二	アセットソリューション第3本部 第2事業部長	アセットソリューション第3本部 第1事業部 ユニットリーダー

向井 祐介	アセットソリューション第3本部 町田事業部長	アセットソリューション第2本部 町田事業部 副事業部長
吉川 和宏	アセットソリューション第4本部 第2事業部長	アセットソリューション第1本部 第2事業部長
堀部 雅信	アセットソリューション第5本部 アセットマネジメント事業部長	アセットソリューション第5本部 第1事業部長
前田 朋広	建築企画部副部長	建築企画部次長
堀江 秀昭	建築企画部次長	建築企画部 ユニットリーダー
山崎 俊介	経営管理部次長	経営管理部 ユニットリーダー
片山 恵理子	経営管理部次長	経営管理部 ユニットリーダー
中嶋 智子	経営管理部次長	経営管理部 ユニットリーダー
黒川 竜太	人事部次長	人事部 ユニットリーダー

【新組織図】（2022年12月1日）



【旧組織図】



以上