

平成28年11月25日

各 位

東京都港区虎ノ門四丁目2番3号
トーセイ株式会社
代表取締役社長 山口誠一郎
(証券コード 8923 東京証券取引所第一部)
(証券コード S2D シンガポール証券取引所メインボード)
問い合わせ先 取締役専務執行役員 平野 昇
(TEL. 03 - 3435 - 2864)

組織変更および人事異動に関するお知らせ

当社は、平成28年11月25日の取締役会において、平成28年12月1日付で組織変更および人事異動に関し、下記の通り実施することを決議いたしましたのでお知らせいたします。

記

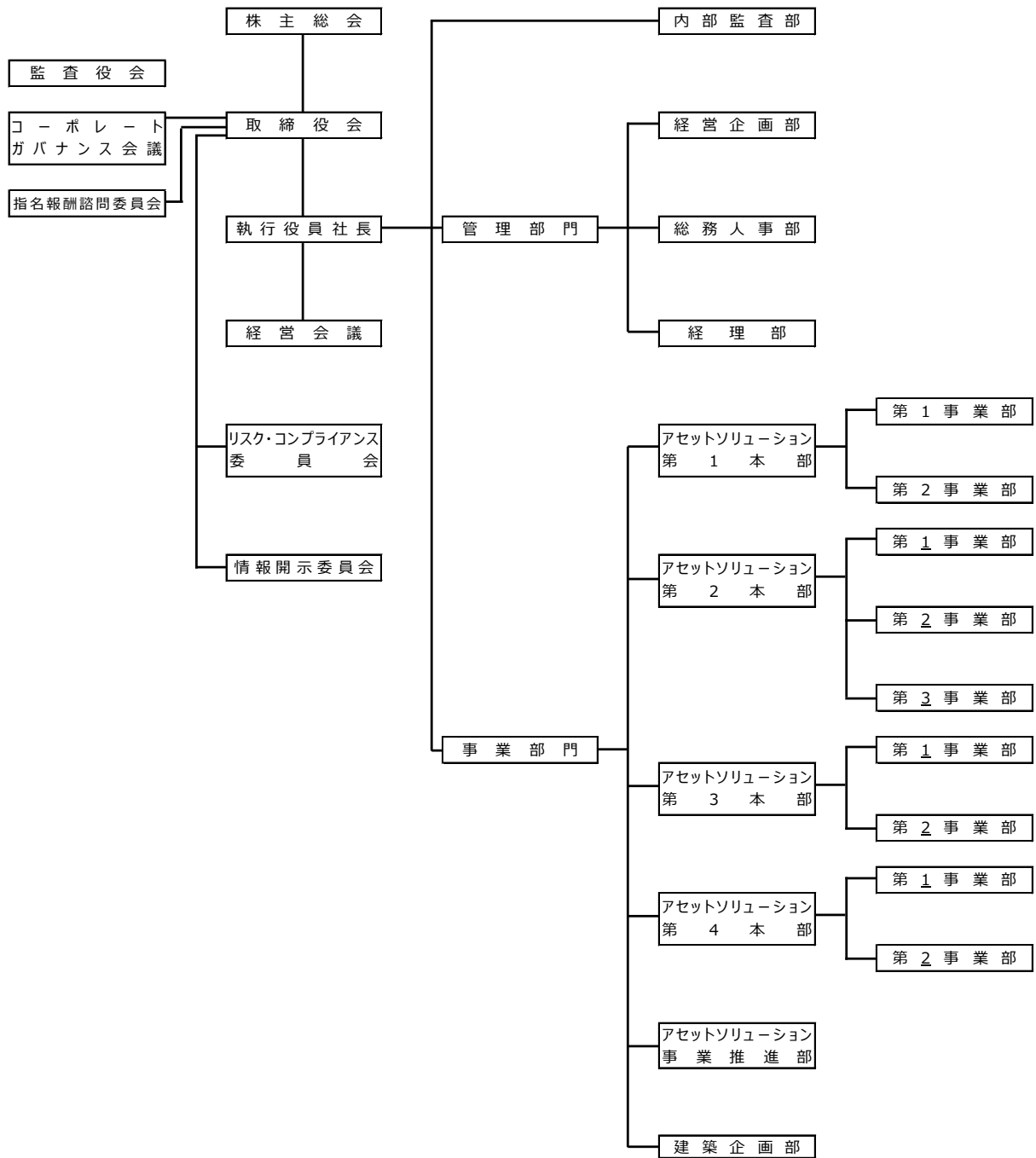
1. 組織変更 (平成28年12月1日付)

当社は、より一層の事業規模拡大を見据え、事業部門の組織変更を実施いたします。
また、住宅開発事業の強化を目的に、アセットソリューション第2本部 (旧名称: アセットソリューション第2事業本部) を、2事業部体制から3事業部体制に変更いたします。

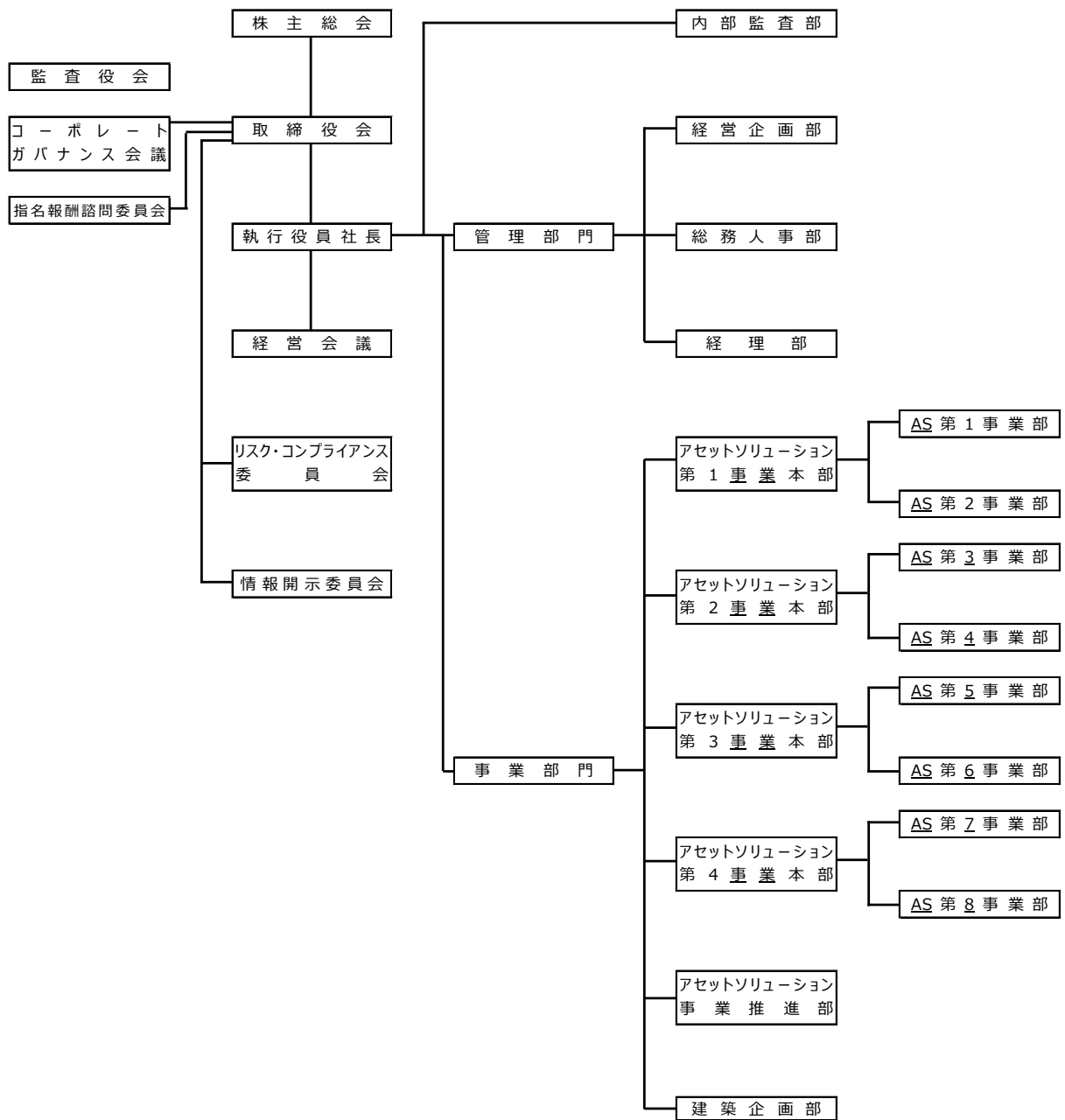
2. 人事異動 (平成28年12月1日付)

この度の組織変更にあわせ、人事異動を行います。

【新組織図】（平成 28 年 12 月 1 日付）



【旧組織図】



2. 人事異動（平成 28 年 12 月 1 日付）

旧役職名	新役職名	氏名
執行役員 アセットソリューション第 1 事業本部担当	執行役員 アセットソリューション第 1 本部担当	なかにし ひでき 中西 秀樹
執行役員 アセットソリューション第 2 事業本部 ・建築企画部担当	執行役員 アセットソリューション第 2 本部担当 ・建築企画部担当	くらもと こうじ 倉本 幸二
常務執行役員 事業部門副統括 アセットソリューション第 3 事業本部担当 兼 アセットソリューション第 3 事業本部長	常務執行役員 事業部門副統括 アセットソリューション第 3 本部担当	わたなべ まさあき 渡辺 政明
執行役員 アセットソリューション第 4 事業本部担当	執行役員 アセットソリューション第 4 本部担当	いとう てんしん 伊藤 天心
アセットソリューション第 1 事業本部長	アセットソリューション第 1 本部長	(兼任) なかにし ひでき 中西 秀樹
アセットソリューション第 2 事業本部長	アセットソリューション第 2 本部長	えごし ひでかず 江越 秀一
トーセイ・コミュニティ(株)出向 常務取締役	アセットソリューション第 3 本部長 (新任)	おおしま ひとし 大島 均
アセットソリューション第 4 事業本部長	アセットソリューション第 4 本部長	こみやま けんじ 小宮山 健二
アセットソリューション第 1 事業本部 副本部長 兼 AS 第 1 事業部長	アセットソリューション第 1 本部 副本部長 兼 第 1 事業部長	たてばやし としや 館 林 稔弥
アセットソリューション第 1 事業本部 AS 第 2 事業部長	アセットソリューション第 1 本部 第 2 事業部長	ほりべ まさのぶ 堀部 雅信
アセットソリューション第 2 事業本部 AS 第 3 事業部長	アセットソリューション第 2 本部 第 1 事業部長	いしだ ふみお 石田 史郎
アセットソリューション第 2 事業本部 AS 第 4 事業部長	アセットソリューション第 2 本部 第 2 事業部長	おやまだ しんや 小山田 信也
建築企画部 次長	アセットソリューション第 2 本部 第 3 事業部長 (新任)	こんどう えいち 近藤 栄一
アセットソリューション第 3 事業本部 AS 第 5 事業部長	アセットソリューション第 3 本部 第 1 事業部長	あおやぎ よしまさ 青柳 慶賢
アセットソリューション第 3 事業本部 AS 第 6 事業部長	アセットソリューション第 3 本部 第 2 事業部長	いからし まさし 五十嵐 政史
アセットソリューション第 4 事業本部 AS 第 7 事業部 マネージャー	アセットソリューション第 4 本部 第 1 事業部長 (新任)	ふじた あきお 藤田 晃士
アセットソリューション第 4 事業本部 AS 第 7・第 8 事業部長	アセットソリューション第 4 本部 第 2 事業部長	(兼任) こみやま けんじ 小宮山 健二

以上